

ZONENVENTIL SERIE VZC, VZD

Die Modellreihen VZC und VZD von ESBE umfassen 3-Wege-Zonenventile für Wärmepumpen, Fußbodenheizung sowie Heizungs-, Lüftungs- und Klimaanlage. Es sind drei Verbindungsarten verfügbar; Innengewinde, Außengewinde oder Klemmverschraubungen.

ANWENDUNG

Die Modellreihen VZC und VZD von ESBE sind eine Reihe kompakter Zonenventile aus Messing, zur Verwendung in Wärmepumpen, Fußbodenheizungen oder Heizungs-, Lüftungs- und Klimaanlage. Die wichtigste Eigenschaft dieser Modellreihe ist die Fähigkeit, die Flussrichtung zwischen zwei Kreisen schnell zu ändern, d.h. ein energieeffizienter Betrieb.

Die Zonenventil-Modellreihen VZC und VZD von ESBE verfügen über eine Einbaufunktion für Ventilbewegung, welche ein Anhaften verhindert. Dies bedeutet eine Hin- und Herbewegung nach 7-tägigem Stillstand.

FUNKTION

Der Wechsel vom A- zum B-Kreis erfolgt durch ein Signal einer Steuereinheit. Die Positionsanzeige zeigt den Durchflussweg an.

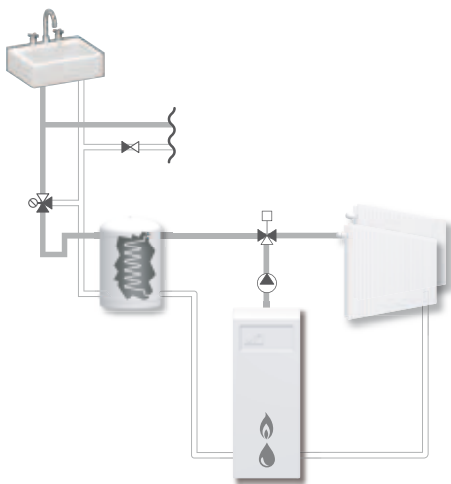
VERSIONEN

Die Modellreihe VZC von ESBE kann ohne oder mit einem losen Kabel geliefert werden und verfügt über die Schutzart IP20. Die Modellreihe VZC ohne Kabel wird mit einem Stecker vom Typ Molex zum Anschließen eines Kabels eigener Wahl geliefert. Dieses kann eine maximale Länge von 100 m haben. Die Modellreihe VZD von ESBE wird mit einem festen Kabel geliefert und verfügt über die Schutzart IP40. Optional sind die Modellreihen VZC und VZD von ESBE mit einem Hilfsschalter erhältlich.

SERVICE UND WARTUNG

Wichtige Teile wie Ventileinsätze und der gesamte Stellmotor sind einfach auszutauschen. Der gesamte Stellmotor kann ohne Ausbau des Ventils ausgetauscht werden. Bei Austausch des Ventileinsatzes sollte das System drucklos geschaltet werden.

EINBAU



VZC100

Innengewinde, IP20
ohne/loses Kabel

Außengewinde, IP20
ohne/loses Kabel

Klemmverschraubung
IP20, ohne/loses Kabel



VZD100

Innengewinde, IP40
festes Kabel

Außengewinde, IP40
festes Kabel

Klemmverschraubung,
IP40, festes Kabel

MÖGLICHE EINSATZBEREICHE:

- Heizen
- Lüftung
- Kühlen
- Umschalten
- Trinkwasser (PWC)
- Warmwasser/Zirkulation
- Flächenheizung
- (PWH, PWH-C)
- Solar
- Fernheizung
- Fernkühlung

ZUBEHÖR

Kabel ALZ801, feste Version IP40,

dreiadrig _____ Art. No. 4605 01 00

sechsadrig zur Verwendung mit

einem Mikroschalter _____ Art. No. 4605 02 00

Kabel ALZ801, lose Version IP20,

dreiadrig _____ Art. No. 4605 03 00

sechsadrig zur Verwendung mit

einem Mikroschalter _____ Art. No. 4605 04 00

TECHNISCHE DATEN

Druckstufe: _____ PN 6

Mediumtemperatur: _____ max. (fortlaufend) +95°C

_____ max. (vorübergehend) +110°C

_____ min. +5°C

Max. Differenzdruckabfall: _____ Umschalten, 80 kPa (0.8 bar)

_____ Mischen, 50 kPa (0.5 bar)

Leckrate in % vom Durchfluss: _____ 0

Anschlüsse: _____ Innengewinde (Rp), EN 10226-1

_____ Außengewinde (G), ISO 228/1

_____ Klemmfitting (KLF), EN 1254-2

Umgebungstemperatur: _____ max. +60°C

_____ min. 0°C

Spannungsversorgung: _____ 230 ± 10% V AC, 50 Hz

Max. Leistungsaufnahme: _____ 15 VA

Leistungsaufnahme im Leerlauf: _____ 0.9 VA

Steuersignal: _____ 2-Punkt SPDT (einpolig mit 2 Richtung)

Schutzklasse Gehäuse: _____ Serie VZC, IP20

_____ Serie VZD, IP40

Schutzklasse: _____ II

Laufzeit: _____ 3 s

Schutzklasse Mikroschalter: _____ 2(1)A 250 V AC

Kabellänge: _____ 1.6 m

Material

Ventilgehäuse: _____ Entzinkungsbeständiges Messing DZR

Stecker und Abdeckplatte: _____ PPS

Spindel: _____ Stainless steel, SS 2346

O-Ringe: _____ EPDM



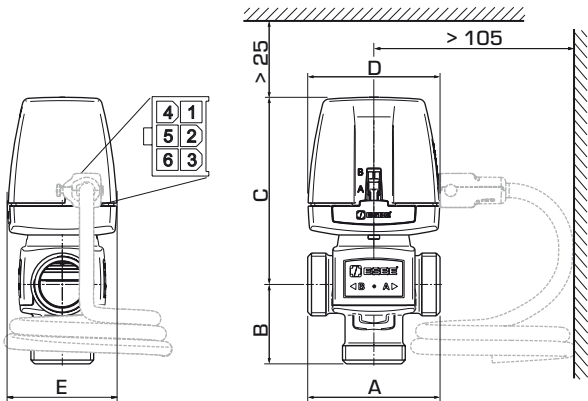
LVD 2006/95/EC

EMC 2004/108/EC

RoHS 2011/65/EC

PED 97/23/EC, Artikel 3.3

ZONENVENTIL SERIE VZC, VZD



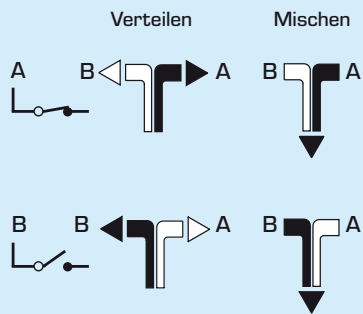
VZC161

SERIE VZC161, INNENGEWINDE

Art. Nr.	Bezeichnung	DN	Kvs*	Anschluss	A	B	C	D	E	Kabelart	Hinweis	Gewicht [kg]
4306 02 00	VZC161	20	6.0	Rp 3/4"	70	42	99	70	58	Loses Kabel		0.5

* Kvs-Wert wird gemessen im Verteilmodus in m³/h bei einem Druckabfall von 1 bar. Im Mischmodus 10 % niedriger.

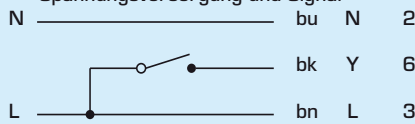
DURCHFLUSSANSCHLUSS - VENTIL



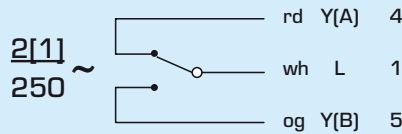
VERKABELUNG/ANSCHLUSS

Anschlussart Molex.

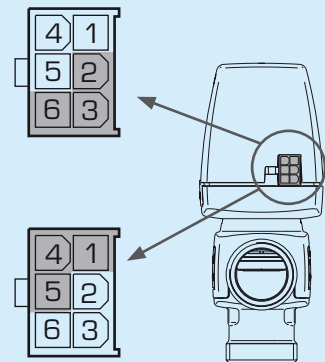
Spannungsversorgung und Signal



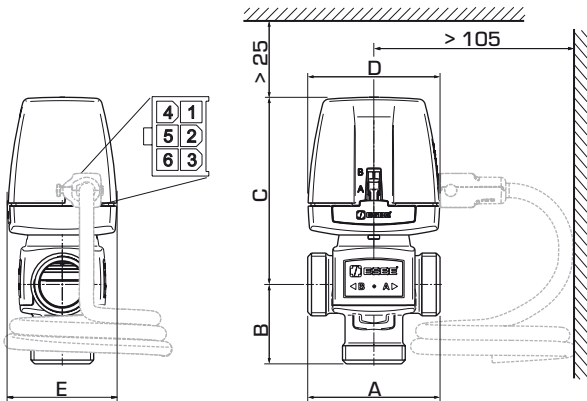
Mikroschalter



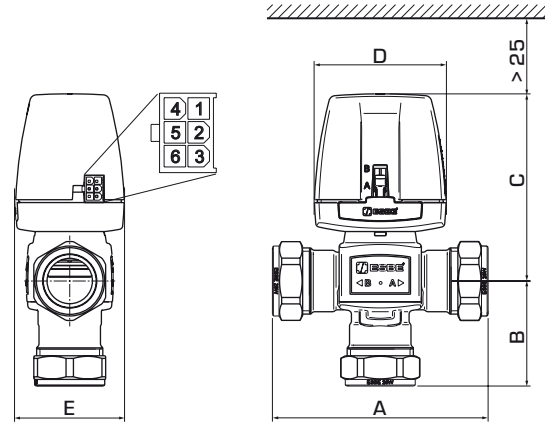
Zonenventil mit Mikroschalter, Serie: VZC152



ZONENVENTIL SERIE VZC, VZD



VZC152, VZC162



VZC263

SERIE VZC152/VZC162, AUSSENGEWINDE

Art. Nr.	Bezeichnung	DN	Kvs *	Anschluss	A	B	C	D	E	Kabelart	Hinweis	Gewicht [kg]
4306 06 00	VZC162	15	3.5	G 3/4"	70	42	99	70	58	Loses Kabel		0.5
4306 07 00	VZC162	20	6.0	G 1"	70	42	99	70	58	Ohne Kabel		0.5
4306 08 00	VZC162									Loses Kabel		0.5
4306 12 00	VZC152									Loses Kabel	1)	0.5

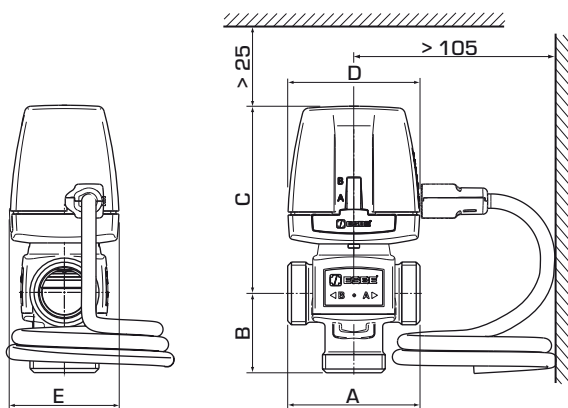
SERIE VZC263, KLEMMVERSCHRAUBUNG

Art. Nr.	Bezeichnung	DN	Kvs *	Anschluss	A	B	C	D	E	Kabelart	Hinweis	Gewicht [kg]
4306 14 00	VZC263	20	4.5	KLF 22 mm	111	49	99	70	58	Loses Kabel		0.6
4306 16 00	VZC263	25	6.5	KLF 28 mm	114	56	99	70	58	Loses Kabel		0.7

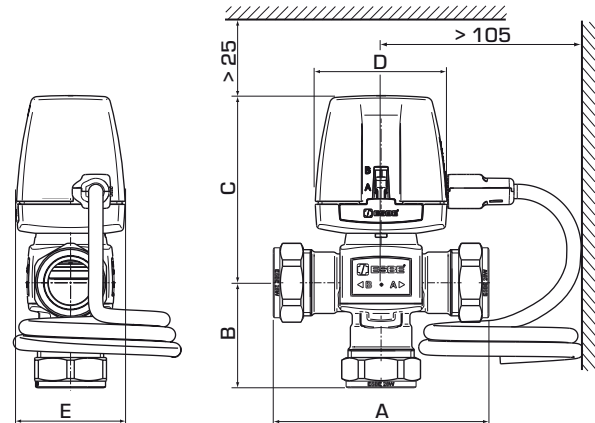
* Kvs-Wert wird gemessen im Verteilmodus in m³/h bei einem Druckabfall von 1 bar. Im Mischmodus 10 % niedriger. KLF = Klemmverschraubung
Hinweis: 1) Mit Mikroschalter

Für weitere Varianten
siehe nächste Seite

ZONENVENTIL SERIE VZC, VZD



VZD161, VZD162



VZD263

SERIE VZD161, INNENGEWINDE

Art. Nr.	Bezeichnung	DN	Kvs *	Anschluss	A	B	C	D	E	Kabelart	Hinweis	Gewicht [kg]
4308 01 00	VZD161	20	6.0	Rp 3/4"	70	42	99	70	58	Festes Kabel		0.5

SERIE VZD162, AUSSENGEWINDE

Art. Nr.	Bezeichnung	DN	Kvs *	Anschluss	A	B	C	D	E	Kabelart	Hinweis	Gewicht [kg]
4308 03 00	VZD162	15	3.5	G 3/4"	70	42	99	70	58	Festes Kabel		0.5
4308 04 00	VZD162	20	6.0	G 1"	70	42	99	70	58	Festes Kabel		0.5

SERIE VZD263, KLEMMVERSCHRAUBUNG

Art. Nr.	Bezeichnung	DN	Kvs *	Anschluss	A	B	C	D	E	Kabelart	Hinweis	Gewicht [kg]
4308 07 00	VZD263	20	4.5	KLF 22 mm	111	49	99	70	58	Festes Kabel		0.6
4308 08 00	VZD263	25	6.0	KLF 28 mm	114	56	99	70	58	Festes Kabel		0.7

* Kvs-Wert wird gemessen im Verteilmodus in m³/h bei einem Druckabfall von 1 bar. Im Mischmodus 10 % niedriger. KLF = Klemmverschraubung